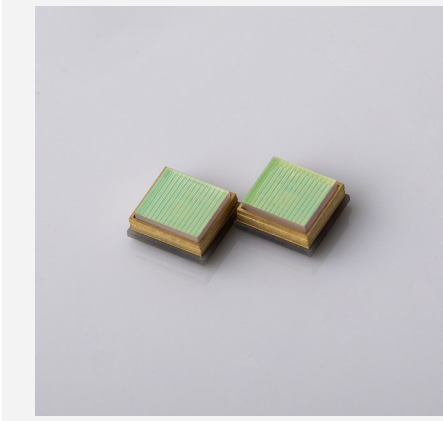


DMS VCSEL光源

AT02 系列



产品特点

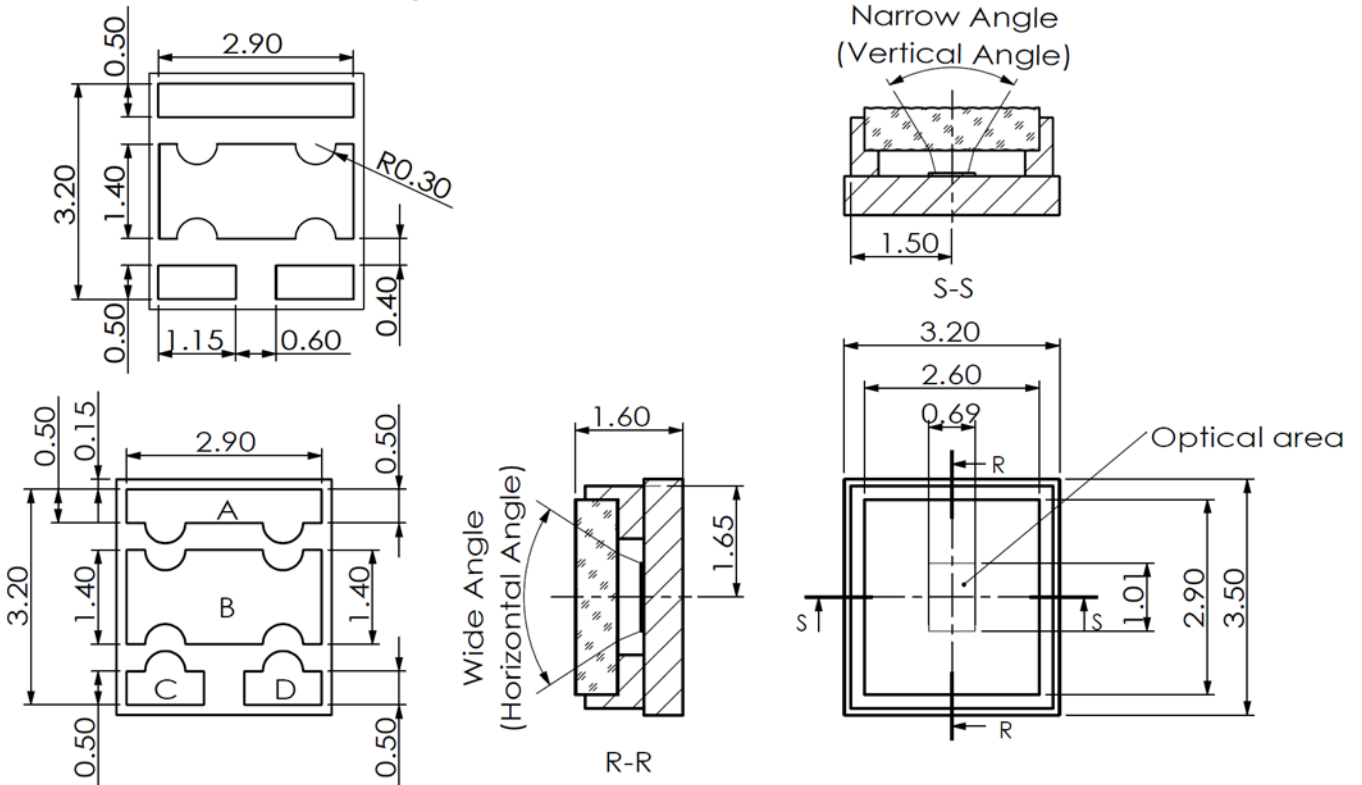
- 车规级光学匀化片
- 大视场角到160°可选
- 标准封装结构3535

主要应用

- DMS车内监控系统
- 面部识别
- 照明
- 3D感知

尺寸图 (mm)

Recommended Soldering Pad :



A:VCSEL Anode
B:VCSEL Cathode
C:PD Anode
D:PD Cathode

NOTES: UNLESS OTHERWISE SPECIFIED DIMENSIONS ARE IN mm & TOLERANCES ARE	ECN	DWN	APPD	DATE	DESCRIP.
DEC	FOCUSLIGHT			TITLE	PAR

注: 结构图仅供参考。如有其他特殊要求, 请及时与我们联系。

规格参数 (暂定)

产品代码	(典型定制方案)		
产品型号 ¹	FL-AT02-5-940-HxV	FL-AT02-3-940-HxV	
测试条件	300μs, 300Hz, 9% DC, 25°C	300μs, 300Hz, 9% DC, 25°C	
光学参数		单位	值
中心波长λ	nm	940	940
输出功率 ²	W	>4	>2.5
输出功率随温度变化量	% / °C	-1.97	-0.85
FOV @ FWHM (典型值, 水平x垂直)	°	120 x 20 / 120 x 60 (平顶), 60 x 45 (Cos ⁻²)	120 x 20 / 120 x 60 (平顶), 60 x 45 (Cos ⁻²)
光谱宽度FWHM	nm	<3	<3
波长偏移系数	nm / °C	0.08	0.08
电学参数			
阈值电流I _{th}	A	<0.7	<0.32
额定电流I _{op}	A	6	3.8
正向电压V _{op}	V	<2.5	<2.5
斜率效率	W/A	>0.8	>0.8
功率转换效率	%	32%	32%
PD参数			
PD 正向电压	V	0.5-1.3	0.5-1.3
PD 反向击穿电压	V	35	35
PD 反向暗电流	nA	2-10	2-10
PD 结电容	pF	2-10	2-10
PD 峰值感应波长	nm	940	940
其他			
工作温度	°C	-40~105	-40~105

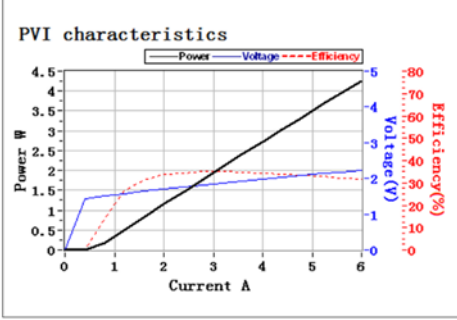
¹ 产品型号 = 品牌 - 系列 - 功率 - 质心波长 - FOV (水平x垂直)。

² 请避免在结露条件下使用和存储。



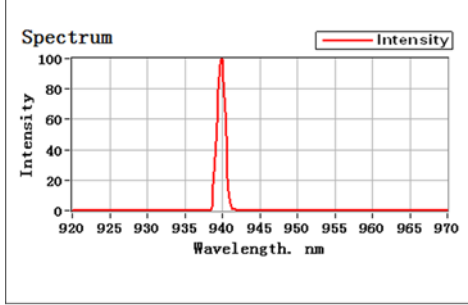
规格参数 (暂定)

L-I Test



Peak Pop(W)	4.25
Iop(A)	6.00
Ith(A)	0.58
Slope Eff.(W/A)	0.79
Average Pop(W)	0.38
Eff.@Iop(%)	31.77
V@Iop(V)	2.23
Temp.(°C)	25.00

Spectrum Test



Peak wavelength(nm)	939.96
Centroid wavelength(nm)	939.91
FWHM(nm)	1.35
FW90% Energy(nm)	1.93

